

日本国特許
PATENT OFFICE
JAPANESE GOVERNMENT

09/650,752
Shinya Yamamoto, et al.
8-2900
CTO 1X7XK
u.r./y8

別紙添付の書類に記載されている事項は下記の出願書類に記載されている事項と同一であることを証明する。

This is to certify that the annexed is a true copy of the following application as filed with this Office.

出願年月日
Date of Application: 1999年11月15日

出願番号
Application Number: 平成11年特許願第324684号

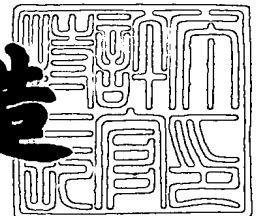
出願人
Applicant(s): キヤノン株式会社



2000年 9月22日

特許庁長官
Commissioner,
Patent Office

及川耕造



出証番号 出証特2000-3077177

【書類名】 特許願

【整理番号】 4104023

【提出日】 平成11年11月15日

【あて先】 特許庁長官殿

【国際特許分類】 G03G 15/00

【発明の名称】 画像形成装置及びこの画像形成装置に着脱可能なカート
リッジ

【請求項の数】 51

【発明者】

 【住所又は居所】 東京都大田区下丸子3丁目30番2号 キヤノン株式会
社内

 【氏名】 山本 慎也

【発明者】

 【住所又は居所】 東京都大田区下丸子3丁目30番2号 キヤノン株式会
社内

 【氏名】 日比 隆

【発明者】

 【住所又は居所】 東京都大田区下丸子3丁目30番2号 キヤノン株式会
社内

 【氏名】 櫻井 和重

【発明者】

 【住所又は居所】 東京都大田区下丸子3丁目30番2号 キヤノン株式会
社内

 【氏名】 笹目 裕志

【特許出願人】

 【識別番号】 000001007

 【氏名又は名称】 キヤノン株式会社

 【代表者】 御手洗 富士夫

【代理人】

【識別番号】 100075638

【弁理士】

【氏名又は名称】 倉橋 暎

【先の出願に基づく優先権主張】

【出願番号】 平成11年特許願第246611号

【出願日】 平成11年 8月31日

【手数料の表示】

【予納台帳番号】 009128

【納付金額】 21,000円

【提出物件の目録】

【物件名】 明細書 1

【物件名】 図面 1

【物件名】 要約書 1

【包括委任状番号】 9703884

【プルーフの要否】 要

【書類名】 明細書

【発明の名称】 画像形成装置及びこの画像形成装置に着脱可能なカートリッジ

【特許請求の範囲】

【請求項 1】 現像剤収納容器と、現像剤収納容器内の現像剤残量を逐次検知できる残量検知手段の検知情報を記憶する記憶手段と、を有するカートリッジが着脱自在であり、

前記残量検知手段の検知情報又は前記記憶手段に記憶されている残量情報のいずれかを表示するための信号を出力する出力手段を有することを特徴とする画像形成装置。

【請求項 2】 前記出力手段は前記残量検知手段の検知結果が確定するまでの期間は、前記記憶手段が記憶している残量情報を出力することを特徴とする請求項 1 の画像形成装置。

【請求項 3】 前記装置は更に、前記残量検知手段の検知情報を前記記憶手段に書き込む情報書き込み手段を有し、この情報書き込み手段は前記残量検知手段の検知結果が確定したら前記記憶手段に検知情報を書き込むことを特徴とする請求項 1 の画像形成装置。

【請求項 4】 前記装置は更に情報表示部を有し、前記出力手段から出力された情報をこの情報表示部で表示することを特徴とする請求項 1 の画像形成装置。

【請求項 5】 前記装置はディスプレイを有する機器と通信可能であり、前記出力手段はこの機器に信号を出力することを特徴とする請求項 1 の画像形成装置。

【請求項 6】 前記残量検知手段は前記カートリッジに設けられていることを特徴とする請求項 1 の画像形成装置。

【請求項 7】 現像剤収納容器を有し、画像形成装置に着脱可能なカートリッジにおいて、

前記現像剤収納容器内の現像剤残量情報を記憶する記憶手段を有することを特徴とするカートリッジ。

【請求項 8】 前記カートリッジは更に、前記現像剤収納容器内の現像剤残

量を逐次検知できる残量検知手段を有することを特徴とする請求項 7 のカートリッジ。

【請求項 9】 前記カートリッジは更に、残量情報を前記記憶手段に書き込む情報書き込み手段を有することを特徴とする請求項 7 のカートリッジ。

【請求項 10】 前記カートリッジは更に、電子写真感光体と、電子写真感光体を帯電させる帯電手段と、電子写真感光体に現像剤を供給する現像手段と、電子写真感光体をクリーニングするクリーニング手段のうち少なくとも一つを有することを特徴とする請求項 7 のカートリッジ。

【請求項 11】 現像剤収納容器と、現像剤収納容器内の現像剤残量を逐次検知できる残量検知手段の検知情報を記憶する記憶手段と、を有するカートリッジが着脱自在であり、

前記残量検知手段の検知情報を前記記憶手段に書き込む情報書き込み手段と、前記残量検知手段の検知情報と前記記憶手段に記憶されている残量情報を比較する比較手段を有することを特徴とする画像形成装置。

【請求項 12】 前記比較手段は、前記残量検知手段の検知情報と前記記憶手段に記憶されている残量情報の差を比較するものであり、前記装置は更にこの差に応じて装置の異常を検知する異常検知手段を有することを特徴とする請求項 11 の画像形成装置。

【請求項 13】 前記異常検知手段は、前記比較手段の出力が所定量より大きい場合装置の異常であると判断することを特徴とする請求項 12 の画像形成装置。

【請求項 14】 前記装置は更に情報表示部を有し、この情報表示部は前記異常検知手段の検知結果に応じて装置の異常を表示することを特徴とする請求項 12 の画像形成装置。

【請求項 15】 前記装置は更に、前記異常検知手段の検知情報を出力する出力手段を有し、この出力手段は前記装置と通信可能なディスプレイを有する機器に検知情報を出力することを特徴とする請求項 12 の画像形成装置。

【請求項 16】 前記情報書き込み手段は更に、前記異常検知手段の検知結果を前記記憶手段に書き込むことを特徴とする請求項 12 の画像形成装置。

【請求項 1 7】 前記異常検知手段が異常検知した場合、前記情報書き込み手段は前記残量検知手段の検知情報を前記記憶手段に書き込まないことを特徴とする請求項 1 2 の画像形成装置。

【請求項 1 8】 前記比較手段は、前記残量検知手段の検知情報と前記記憶手段に記憶されている残量情報の大小関係を検知するものであり、前記残量検知手段の検知情報が前記記憶手段に記憶されている残量情報より大きい場合、前記情報書き込み手段は前記記憶手段に記憶されている残量情報を更新しないことを特徴とする請求項 1 1 の画像形成装置。

【請求項 1 9】 前記装置は更に情報表示部を有し、前記残量検知手段の検知情報が前記記憶手段に記憶されている残量情報より大きい場合、前記情報表示部は前記記憶手段に記憶されている残量情報を表示することを特徴とする請求項 1 1 の画像形成装置。

【請求項 2 0】 前記残量検知手段は前記カートリッジに設けられていることを特徴とする請求項 1 1 の画像形成装置。

【請求項 2 1】 前記装置は更に、前記比較手段の比較結果に応じた情報を表示するための信号を出力する出力手段を有し、この出力手段は前記装置と通信可能なディスプレイを有する機器に信号を出力することを特徴とする請求項 1 1 の画像形成装置。

【請求項 2 2】 現像剤収納容器と、現像剤収納容器内の現像剤残量を逐次検知できる残量検知手段の検知情報を記憶する記憶手段と、残量検知手段の検知情報と記憶手段に記憶された残量情報とを比較する演算処理手段と、を有するカートリッジが着脱自在であり、

前記演算処理手段により処理された情報を表示するための信号を出力する出力手段を有することを特徴とする画像形成装置。

【請求項 2 3】 前記装置は更に、前記出力手段からの情報を表示する表示手段を有することを特徴とする請求項 2 2 の画像形成装置。

【請求項 2 4】 前記装置はディスプレイを有する機器と通信可能であり、前記出力手段はこの機器に信号を出力することを特徴とする請求項 2 2 の画像形成装置。

【請求項 2 5】 現像剤収納容器を有し、画像形成装置に着脱可能なカートリッジにおいて、

前記現像剤収納容器内の現像剤残量情報を記憶する記憶手段と、前記現像剤収納容器内の現像剤残量を逐次検知できる残量検知手段の検知情報と前記記憶手段に記憶された残量情報とを比較する演算処理手段と、を有することを特徴とするカートリッジ。

【請求項 2 6】 前記カートリッジは更に、前記現像剤収納容器内の現像剤残量を逐次検知できる残量検知手段を有することを特徴とする請求項 2 5 のカートリッジ。

【請求項 2 7】 前記カートリッジは更に、前記演算処理手段で処理された情報を前記記憶手段に書き込む情報書き込み手段を有することを特徴とする請求項 2 5 のカートリッジ。

【請求項 2 8】 前記カートリッジは更に、電子写真感光体と、電子写真感光体を帯電させる帯電手段と、電子写真感光体に現像剤を供給する現像手段と、電子写真感光体をクリーニングするクリーニング手段のうち少なくとも一つを有することを特徴とする請求項 2 5 のカートリッジ。

【請求項 2 9】 現像剤収納容器と、現像剤収納容器内の現像剤残量を逐次検知できる残量検知手段の検知情報を記憶する記憶手段と、を有するカートリッジが着脱自在であり、

画像情報に基づき出力画像を形成する画像形成手段を備え、

前記残量検知手段の検知情報と前記記憶手段に記憶されている残量情報とが前記画像形成手段から出力されることを特徴とする画像形成装置。

【請求項 3 0】 前記画像形成手段からの、前記残量検知手段の検知情報と前記記憶手段に記憶されている残量情報の出力は、ビデオインタフェースを介して行われることを特徴とする請求項 2 9 の画像形成装置。

【請求項 3 1】 前記残量検知手段は前記カートリッジに設けられていることを特徴とする請求項 2 9 の画像形成装置。

【請求項 3 2】 現像剤収納容器と、現像剤収納容器内の現像剤残量を逐次検知できる残量検知手段の検知情報を記憶する記憶手段と、を有するカートリッ

ジが着脱自在であり、

ページ記述言語で表された画像情報を展開する展開手段と、展開された画像情報に基づき出力画像を形成する画像形成手段と、を備え、

前記残量検知手段の検知情報と前記記憶手段に記憶されている残量情報とが前記画像形成手段から前記展開手段へと出力されることを特徴とする画像形成装置

【請求項 3 3】 前記画像形成手段から前記展開手段への、前記残量検知手段の検知情報と前記記憶手段に記憶されている残量情報の出力は、ビデオインタフェースを介して行われることを特徴とする請求項 3 2 の画像形成装置。

【請求項 3 4】 前記残量検知手段は前記カートリッジに設けられていることを特徴とする請求項 3 2 の画像形成装置。

【請求項 3 5】 現像剤収納容器と、現像剤収納容器内の現像剤残量を逐次検知できる残量検知手段の検知情報を記憶する記憶手段と、を有するカートリッジが着脱可能自在であり、

ページ記述言語で表された画像情報を展開する展開手段と、展開された画像情報に基づき出力画像を形成する画像形成手段と、を備え、

前記残量検知手段の検知情報を前記記憶手段に書き込む情報書き込み手段を前記画像形成手段に設け、

前記残量検知手段の検知情報と前記記憶手段に記憶されている残量情報を比較する比較手段を、前記展開手段若しくは前記展開手段と前記画像形成手段の双方に備えることを特徴とする画像形成装置。

【請求項 3 6】 前記比較手段は、前記残量検知手段の検知情報と前記記憶手段に記憶されている残量情報の差を比較するものであり、前記展開手段は更にこの差に応じて装置の異常を検知する異常検知手段を備えることを特徴とする請求項 3 5 の画像形成装置。

【請求項 3 7】 前記異常検知手段は、前記比較手段の出力が所定量より大きい場合装置の異常であると判断することを特徴とする請求項 3 6 の画像形成装置。

【請求項 3 8】 前記装置は更に情報表示部を有し、この情報表示部は前記

異常検知手段の検知結果に応じて装置の異常を表示することを特徴とする請求項 3 6 の画像形成装置。

【請求項 3 9】 前記展開手段は、前記異常検知手段の検知情報を出力する出力手段を備え、この出力手段は前記装置と通信可能なディスプレイを有する機器に検知情報を出力することを特徴とする請求項 3 6 の画像形成装置。

【請求項 4 0】 前記情報書き込み手段は更に、前記異常検知手段の検知結果を前記記憶手段に書き込むことを特徴とする請求項 3 6 の画像形成装置。

【請求項 4 1】 前記異常検知手段が異常検知した場合、前記情報書き込み手段は前記残量検知手段の検知情報を前記記憶手段に書き込まないことを特徴とする請求項 3 6 の画像形成装置。

【請求項 4 2】 前記比較手段は、前記残量検知手段の検知情報と前記記憶手段に記憶されている残量情報の大小関係を検知するものであり、前記残量検知手段の検知情報が前記記憶手段に記憶されている残量情報よりも大きい場合、前記情報書き込み手段は前記記憶手段に記憶されている残量情報を更新しないことを特徴とする請求項 3 5 の画像形成装置。

【請求項 4 3】 前記装置は更に情報表示部を有し、前記残量検知手段の検知情報が前記記憶手段に記憶されている残量情報より大きい場合、前記情報表示部は前記記憶手段に記憶されている残量情報を表示することを特徴とする請求項 3 5 の画像形成装置。

【請求項 4 4】 前記展開手段は、前記比較手段の比較結果に応じた情報を表示するための信号を出力する出力手段を備え、この出力手段は前記装置と通信可能なディスプレイを有する機器に信号を出力することを特徴とする請求項 3 5 の画像形成装置。

【請求項 4 5】 前記残量検知手段は前記カートリッジに設けられていることを特徴とする請求項 3 5 の画像形成装置。

【請求項 4 6】 現像剤収納容器と、現像剤収納容器内の現像剤残量を逐次検知できる残量検知手段の検知情報を記憶する記憶手段と、を有するカートリッジが着脱自在であり、

ページ記述言語で表された画像情報を展開する展開手段と、展開された画像情

報に基づき出力画像を形成する画像形成手段と、を備え、

前記展開手段に、前記残量検知手段の検知情報又は前記記憶手段に記憶されている残量情報のいずれかを表示するための信号を出力する出力手段を設けることを特徴とする画像形成装置。

【請求項 4 7】 前記出力手段は、前記残量検知手段の検知結果が確定するまでの期間は、前記記憶手段が記憶している残量情報を出力することを特徴とする請求項 4 6 の画像形成装置。

【請求項 4 8】 前記装置は更に、前記残量検知手段の検知情報を前記記憶手段に書き込む情報書き込み手段を画像形成手段に備え、この情報書き込み手段は前記残量検知手段の検知結果が確定したら前記記憶手段に検知情報を書き込むことを特徴とする請求項 4 6 の画像形成装置。

【請求項 4 9】 前記装置は更に情報表示部を有し、前記出力手段から出力された情報をこの情報表示部で表示することを特徴とする請求項 4 6 の画像形成装置。

【請求項 5 0】 前記装置はディスプレイを有する機器と通信可能であり、前記出力手段はこの機器に信号を出力することを特徴とする請求項 4 6 の画像形成装置。

【請求項 5 1】 前記残量検知手段は前記カートリッジに設けられていることを特徴とする請求項 4 6 の画像形成装置。

【発明の詳細な説明】

【0 0 0 1】

【発明の属する技術分野】

本発明は、一般には、電子写真方式により像担持体に静電潜像を形成し、この静電潜像を現像装置に収容した現像剤にて顕像化する画像形成装置に関し、特に、現像剤収納容器に収容した現像剤の残量を逐次検知することのできる現像剤残量検知手段を備えた現像剤量検出装置を有する画像形成装置、更には、画像形成装置本体に装着可能なカートリッジ、即ち、プロセスカートリッジ、カートリッジ化された現像装置などに関するものである。

【0 0 0 2】

ここで電子写真画像形成装置としては、例えば、電子写真複写機、電子写真プリンタ（例えば、LEDプリンタ、レーザービームプリンタ等）、電子写真ファクシミリ装置、及び電子写真ワードプロセッサ等が含まれる。

【0003】

又、プロセスカートリッジとは、帯電手段、現像手段及びクリーニング手段の少なくとも一つと、電子写真感光体とを一体的にカートリッジ化し、このカートリッジを電子写真画像形成装置本体に対して着脱可能とするものであるか、又は、少なくとも現像手段と電子写真感光体とを一体的にカートリッジ化し、このカートリッジを電子写真画像形成装置本体に対して着脱可能とするものをいう。

【0004】

【従来の技術】

従来、電子写真画像形成プロセスを用いた画像形成装置において、電子写真感光体及び電子写真感光体に作用するプロセス手段を一体的にカートリッジ化して、このカートリッジを電子写真画像形成装置本体に着脱可能とするプロセスカートリッジ方式が採用されている。このプロセスカートリッジ方式によれば、装置のメンテナンスをサービスマンによらずにユーザー自身で行うことができるので、格段に操作性を向上させることができる。そこでこのプロセスカートリッジ方式は、電子写真画像形成装置において広く用いられている。

【0005】

このようなプロセスカートリッジ方式の電子写真画像形成装置では、現像剤がなくなったらカートリッジを交換することで再び画像を形成することができるが、カートリッジの交換はユーザー自身が行わなければならない、そのために、現像剤が消費された場合にユーザーに報知する手段、即ち、現像剤量検出装置が必要となる。

【0006】

現像剤量検出装置は、カートリッジ内の画像形成に供することができる現像剤がどれくらい残っているかを随時知ることを可能とするために、現像剤残量レベルを検知できる現像剤残量検知手段をカートリッジ又は画像形成装置本体に設けている。

【0007】

この現像剤残量検知手段の一方式として、フラットアンテナ方式がある。フラットアンテナは、図3に示すように、基板21に一对の導電パターン22、23を所定の間隔で形成したもので、これを、例えば、現像剤収納容器側面の現像剤と接する位置に配置し、現像剤収納容器内の現像剤が減少するに従い、現像剤とフラットアンテナ20との接触面積が減少するようにしたものである。

【0008】

現像剤の消費によりこの導電パターン表面と現像剤との接触面積が変化することで静電容量が変化し、これにより、容器内現像剤残量とフラットアンテナの静電容量の対応づけが可能になり、フラットアンテナの静電容量を測定することにより随時容器内現像剤残量を知ることができる。

【0009】

フラットアンテナ20の静電容量は、一对の導電部22、23の一方に一定の交流バイアスを印加し、その際にもう一方の導電部に流れる電流から知ることができる。

【0010】

実際には、現像剤収納容器内の現像剤が徐々に減っても、フラットアンテナ20の表面にわずかに付着して残る現像剤があるので、現像剤収納容器内に設けられた攪拌部材にアンテナ清掃部材を取付け、攪拌部材の回転に伴いフラットアンテナ表面を清掃することが行われている。

【0011】

しかしながら、このようにアンテナ表面を清掃することによって、フラットアンテナ20の出力は清掃部材がアンテナ表面を清掃する周期で変動してしまう。そこで、その周期に応じて平均値をとったり、最小値を選んだりするなどの統計的処理をして、現像剤残量レベルを確定している。

【0012】

【発明が解決しようとする課題】

しかしながら、上述のように、現像剤残量レベルを検知できるフラットアンテナ20のような現像剤残量検知手段が備えられていても、必ずしも常に現像剤残

量レベルを知ることができるわけではない。例えば、画像形成装置本体の電源を入れた直後は、カートリッジ内の現像剤残量は分からない。ある程度の枚数の画像形成を行うなど、装置を動作させてはじめて現像剤残量レベルが確定できるため、測定結果がでるまでにはある程度の時間が必要となっている。

【0013】

従って、画像形成装置本体の電源を入れた直後やジャム処理のためにカートリッジを一旦取り出し再挿入した直後のような場合は、使用者は、これからプリントしようとするジョブ枚数分の現像剤量がカートリッジ内にあるかどうかを直ぐには知ることができない、という問題がある。

【0014】

本発明は、斯かる画像形成装置及び画像形成装置に着脱可能なカートリッジの更なる改良に関するものである。

【0015】

つまり、本発明の主たる目的は、いつでも、時間をかけずに、現像剤収納容器内の現像剤残量レベルを正確に使用者に知らせることのできる画像形成装置及び画像形成装置に着脱可能なカートリッジを提供することである。

【0016】

本発明の他の目的は、カートリッジに記憶手段を設け、この記憶手段に現像剤残量レベルを記憶させ、現像剤残量検知手段の検知結果が確定するまではカートリッジの記憶手段が記憶している現像剤残量レベルの値を表示する構成とし、不必要な画像形成装置本体の駆動をなくし、現像剤、記録材或は電力などの無駄な消費をなくすことのできる画像形成装置及び画像形成装置に着脱可能なカートリッジを提供することである。

【0017】

本発明の更に他の目的は、現像剤収納容器内の現像剤残量レベルを精度良く検知することができるので、無駄なく現像剤収納容器内の現像剤を使うことができる画像形成装置及び画像形成装置に着脱可能なカートリッジを提供することである。

【0018】

【課題を解決するための手段】

上記諸目的は、本発明に係る画像形成装置及び画像形成装置に着脱可能なカートリッジにて達成される。

【0019】

第1の本発明によると、現像剤収納容器と、現像剤収納容器内の現像剤残量を逐次検知できる残量検知手段の検知情報を記憶する記憶手段と、を有するカートリッジが着脱自在であり、

前記残量検知手段の検知情報又は前記記憶手段に記憶されている残量情報のいずれかを表示するための信号を出力する出力手段を有することを特徴とする画像形成装置が提供される。

【0020】

本発明の一実施態様によると、前記出力手段は前記残量検知手段の検知結果が確定するまでの期間は、前記記憶手段が記憶している残量情報を出力する。

【0021】

他の実施態様によると、本発明の画像形成装置は、更に、前記残量検知手段の検知情報を前記記憶手段に書き込む情報書き込み手段を有し、この情報書き込み手段は前記残量検知手段の検知結果が確定したら前記記憶手段に検知情報を書き込むことができる。

【0022】

他の実施態様によると、本発明の画像形成装置は、更に、情報表示部を有し、前記出力手段から出力された情報をこの情報表示部で表示することができる。

【0023】

他の実施態様によると、本発明の画像形成装置は、ディスプレイを有する機器と通信可能であり、前記出力手段はこの機器に信号を出力する。

【0024】

更に他の実施態様によると、前記残量検知手段は前記カートリッジに設けることができる。

【0025】

第2の本発明によると、現像剤収納容器を有し、画像形成装置に着脱可能なカ

ートリッジにおいて、

前記現像剤収納容器内の現像剤残量情報を記憶する記憶手段を有することを特徴とするカートリッジが提供される。

【0026】

本発明の一実施態様によると、前記カートリッジは更に、前記現像剤収納容器内の現像剤残量を逐次検知できる残量検知手段を有する。

【0027】

他の実施態様によると、前記カートリッジは更に、残量情報を前記記憶手段に書き込む情報書き込み手段を有する。

【0028】

更に他の実施態様によると、前記カートリッジは、更に、電子写真感光体と、電子写真感光体を帯電させる帯電手段と、電子写真感光体に現像剤を供給する現像手段と、電子写真感光体をクリーニングするクリーニング手段のうち少なくとも一つを有することができる。

【0029】

第3の本発明によると、現像剤収納容器と、現像剤収納容器内の現像剤残量を逐次検知できる残量検知手段の検知情報を記憶する記憶手段と、を有するカートリッジが着脱自在であり、

前記残量検知手段の検知情報を前記記憶手段に書き込む情報書き込み手段と、前記残量検知手段の検知情報と前記記憶手段に記憶されている残量情報を比較する比較手段を有することを特徴とする画像形成装置が提供される。

【0030】

本発明の一実施態様によると、前記比較手段は、前記残量検知手段の検知情報と前記記憶手段に記憶されている残量情報の差を比較するものであり、前記装置は更にこの差に応じて装置の異常を検知する異常検知手段を有する。一実施態様によると、前記異常検知手段は、前記比較手段の出力が所定量より大きい場合装置の異常であると判断する。他の実施態様によると、本発明の画像形成装置は、更に、情報表示部を有し、この情報表示部は前記異常検知手段の検知結果に応じて装置の異常を表示する。他の実施態様によると、本発明の画像形成装置は、更

に、前記異常検知手段の検知情報を出力する出力手段を有し、この出力手段は前記装置と通信可能なディスプレイを有する機器に検知情報を出力する。他の実施態様によると、前記情報書き込み手段は更に、前記異常検知手段の検知結果を前記記憶手段に書き込むことができる。更に他の実施態様によると、前記異常検知手段が異常検知した場合、前記情報書き込み手段は前記残量検知手段の検知情報を前記記憶手段に書き込まない。

【 0 0 3 1 】

本発明の他の実施態様によると、前記比較手段は、前記残量検知手段の検知情報と前記記憶手段に記憶されている残量情報の大小関係を検知するものであり、前記残量検知手段の検知情報が前記記憶手段に記憶されている残量情報より大きい場合、前記情報書き込み手段は前記記憶手段に記憶されている残量情報を更新しない。

【 0 0 3 2 】

本発明の他の実施態様によると、本発明の画像形成装置は、更に、情報表示部を有し、前記残量検知手段の検知情報が前記記憶手段に記憶されている残量情報より大きい場合、前記情報表示部は前記記憶手段に記憶されている残量情報を表示する。

【 0 0 3 3 】

本発明の他の実施態様によると、前記残量検知手段は前記カートリッジに設けられている。

【 0 0 3 4 】

本発明の更に他の実施態様によると、本発明の画像形成装置は、更に、前記比較手段の比較結果に応じた情報を表示するための信号を出力する出力手段を有し、この出力手段は前記装置と通信可能なディスプレイを有する機器に信号を出力する。

【 0 0 3 5 】

第 4 の本発明によると、現像剤収納容器と、現像剤収納容器内の現像剤残量を逐次検知できる残量検知手段の検知情報を記憶する記憶手段と、残量検知手段の検知情報と記憶手段に記憶された残量情報とを比較する演算処理手段と、を有す

るカートリッジが着脱自在であり、

前記演算処理手段により処理された情報を表示するための信号を出力する出力手段を有することを特徴とする画像形成装置が提供される。

【 0 0 3 6 】

本発明の一実施態様によると、本発明の画像形成装置は、更に、前記出力手段からの情報を表示する表示手段を有する。

【 0 0 3 7 】

他の実施態様によると、本発明の画像形成装置は、ディスプレイを有する機器と通信可能であり、前記出力手段はこの機器に信号を出力する。

【 0 0 3 8 】

第 5 の本発明によると、現像剤収納容器を有し、画像形成装置に着脱可能なカートリッジにおいて、

前記現像剤収納容器内の現像剤残量情報を記憶する記憶手段と、前記現像剤収納容器内の現像剤残量を逐次検知できる残量検知手段の検知情報と前記記憶手段に記憶された残量情報とを比較する演算処理手段と、を有することを特徴とするカートリッジが提供される。

【 0 0 3 9 】

本発明の一実施態様によると、前記カートリッジは、更に、前記現像剤収納容器内の現像剤残量を逐次検知できる残量検知手段を有する。

【 0 0 4 0 】

他の実施態様によると、前記カートリッジは更に、前記演算処理手段で処理された情報を前記記憶手段に書き込む情報書き込み手段を有する。

【 0 0 4 1 】

更に他の実施態様によると、本発明の前記カートリッジは、更に、電子写真感光体と、電子写真感光体を帯電させる帯電手段と、電子写真感光体に現像剤を供給する現像手段と、電子写真感光体をクリーニングするクリーニング手段のうち少なくとも一つを有する。

【 0 0 4 2 】

第 6 の本発明によると、現像剤収納容器と、現像剤収納容器内の現像剤残量を

逐次検知できる残量検知手段の検知情報を記憶する記憶手段と、を有するカートリッジが着脱自在であり、

画像情報に基づき出力画像を形成する画像形成手段を備え、

前記残量検知手段の検知情報と前記記憶手段に記憶されている残量情報とが前記画像形成手段から出力されることを特徴とする画像形成装置が提供される。本発明の一実施態様によると、前記画像形成手段からの、前記残量検知手段の検知情報と前記記憶手段に記憶されている残量情報の出力は、ビデオインタフェースを介して行われる。他の実施態様によると、前記残量検知手段は前記カートリッジに設けられている。

【 0 0 4 3 】

第 7 の本発明によると、現像剤収納容器と、現像剤収納容器内の現像剤残量を逐次検知できる残量検知手段の検知情報を記憶する記憶手段と、を有するカートリッジが着脱自在であり、

ページ記述言語で表された画像情報を展開する展開手段と、展開された画像情報に基づき出力画像を形成する画像形成手段と、を備え、

前記残量検知手段の検知情報と前記記憶手段に記憶されている残量情報とが前記画像形成手段から前記展開手段へと出力されることを特徴とする画像形成装置が提供される。本発明の一実施態様によると、前記画像形成手段から前記展開手段への、前記残量検知手段の検知情報と前記記憶手段に記憶されている残量情報の出力は、ビデオインタフェースを介して行われる。前記残量検知手段は前記カートリッジに設けられている。

【 0 0 4 4 】

第 8 の本発明によると、現像剤収納容器と、現像剤収納容器内の現像剤残量を逐次検知できる残量検知手段の検知情報を記憶する記憶手段と、を有するカートリッジが着脱可能自在であり、

ページ記述言語で表された画像情報を展開する展開手段と、展開された画像情報に基づき出力画像を形成する画像形成手段と、を備え、

前記残量検知手段の検知情報を前記記憶手段に書き込む情報書き込み手段を前記画像形成手段に設け、

前記残量検知手段の検知情報と前記記憶手段に記憶されている残量情報を比較する比較手段を、前記展開手段若しくは前記展開手段と前記画像形成手段の双方に備えることを特徴とする画像形成装置が提供される。

【0045】

本発明の一実施態様によると、前記比較手段は、前記残量検知手段の検知情報と前記記憶手段に記憶されている残量情報の差を比較するものであり、前記展開手段は更にこの差に応じて装置の異常を検知する異常検知手段を備えている。

【0046】

他の実施態様によると、前記異常検知手段は、前記比較手段の出力が所定量より大きい場合装置の異常であると判断する。他の実施態様によると、画像形成装置は、更に情報表示部を有し、この情報表示部は前記異常検知手段の検知結果に応じて装置の異常を表示する。他の実施態様によると、前記展開手段は、前記異常検知手段の検知情報を出力する出力手段を備え、この出力手段は前記装置と通信可能なディスプレイを有する機器に検知情報を出力する。他の実施態様によると、前記情報書き込み手段は更に、前記異常検知手段の検知結果を前記記憶手段に書き込む。更に他の実施態様によると、前記異常検知手段が異常検知した場合、前記情報書き込み手段は前記残量検知手段の検知情報を前記記憶手段に書き込まない。

【0047】

他の実施態様によると、前記比較手段は、前記残量検知手段の検知情報と前記記憶手段に記憶されている残量情報の大小関係を検知するものであり、前記残量検知手段の検知情報が前記記憶手段に記憶されている残量情報よりも大きい場合、前記情報書き込み手段は前記記憶手段に記憶されている残量情報を更新しない。

【0048】

他の実施態様によると、前記装置は更に情報表示部を有し、前記残量検知手段の検知情報が前記記憶手段に記憶されている残量情報より大きい場合、前記情報表示部は前記記憶手段に記憶されている残量情報を表示する。

【0049】

他の実施態様によると、前記展開手段は、前記比較手段の比較結果に応じた情報を表示するための信号を出力する出力手段を備え、この出力手段は前記装置と通信可能なディスプレイを有する機器に信号を出力する。

【0050】

更に他の実施態様によると、前記残量検知手段は前記カートリッジに設けられている。

【0051】

第9の本発明によると、現像剤収納容器と、現像剤収納容器内の現像剤残量を逐次検知できる残量検知手段の検知情報を記憶する記憶手段と、を有するカートリッジが着脱自在であり、

ページ記述言語で表された画像情報を展開する展開手段と、展開された画像情報に基づき出力画像を形成する画像形成手段と、を備え、

前記展開手段に、前記残量検知手段の検知情報又は前記記憶手段に記憶されている残量情報のいずれかを表示するための信号を出力する出力手段を設けることを特徴とする画像形成装置が提供される。

【0052】

本発明の一実施態様によると、前記出力手段は、前記残量検知手段の検知結果が確定するまでの期間は、前記記憶手段が記憶している残量情報を出力する。

【0053】

他の実施態様によると、画像形成装置は、更に、前記残量検知手段の検知情報を前記記憶手段に書き込む情報書き込み手段を画像形成手段に備え、この情報書き込み手段は前記残量検知手段の検知結果が確定したら前記記憶手段に検知情報を書き込む。

【0054】

他の実施態様によると、前記装置は更に情報表示部を有し、前記出力手段から出力された情報をこの情報表示部で表示する。

【0055】

他の実施態様によると、前記装置はディスプレイを有する機器と通信可能であり、前記出力手段はこの機器に信号を出力する。

【0056】

更に他の実施態様によると、前記残量検知手段は前記カートリッジに設けられている。

【0057】

【発明の実施の形態】

以下、本発明に係る画像形成装置及び画像形成装置に着脱可能なカートリッジを図面に則して更に詳しく説明する。

【0058】

実施例 1

先ず、図 1～図 3 を参照して、本発明に従って構成されるプロセスカートリッジを装着可能な電子写真画像形成装置の一実施例について説明する。本実施例にて、電子写真画像形成装置は、電子写真式のレーザービームプリンタ A とされ、電子写真画像形成プロセスによって記録材、例えば、記録紙、OHPシート、布などに画像を形成するものである。

【0059】

レーザービームプリンタ A は、ドラム形状の電子写真感光体、即ち、感光体ドラム 1 を有する。感光体ドラム 1 は、帯電手段である帯電ローラ 2 によって帯電され、次いで、レーザースキャナー 3 から画像情報に応じたレーザ光 L を照射することによって、感光体ドラム 1 に画像情報に応じた潜像が形成される。この潜像は、現像手段 5 によって現像され、可視像、即ち、トナー像とされる。

【0060】

つまり、現像手段 5 は、現像剤担持体としての現像ローラ 5 a を備えた現像室 5 A を有しており、現像室 5 A に隣接して形成された現像剤収容部としての現像剤収納容器 4 内の現像剤 T を現像剤送り部材 10 の回転によって、現像室 5 A の現像ローラ 5 a へと送り出す。本実施例では、現像剤 T としては、絶縁性 1 成分トナーを用いた。又、現像ローラ 5 a は、固定磁石 5 b を内蔵しており、現像ローラ 5 a を回転することによって現像剤は搬送され、現像ブレード 5 c にて摩擦帯電電荷が付与されると共に所定厚の現像剤層とされ、感光体ドラム 1 の現像領域へと供給される。この現像領域へと供給された現像剤は、感光体ドラム 1 上の

潜像へと転移され、トナー像を形成する。現像ローラ 5 a は、現像バイアス回路に接続されており、通常、交流電圧に直流電圧が重畳された現像バイアス電圧が印加される。

【 0 0 6 1 】

一方、トナー像の形成と同期して給紙カセット 2 0 0 にセットした記録材 P をピックアップローラ 8、搬送手段 9 A を介して転写位置へと搬送する。転写位置には、転写手段としての転写ローラ 6 が配置されており、電圧を印加することによって、感光体ドラム 1 上のトナー像を記録材 P に転写する。

【 0 0 6 2 】

トナー像の転写を受けた記録材 P は、搬送手段 9 B で定着手段 1 0 へと搬送する。定着手段 1 0 は、ヒータ 1 0 a を内蔵した定着ローラ 1 0 b 及び駆動ローラ 1 0 c を備え、通過する記録材 P に熱及び圧力を印加して転写されたトナー像を記録材 P 上に定着する。

【 0 0 6 3 】

記録材 P は、搬送手段 9 C により排出トレイ 1 4 へと排出される。この排出トレイ 1 4 は、レーザービームプリンタ A の装置本体 1 0 0 の上面に設けられている。

【 0 0 6 4 】

転写ローラ 6 によってトナー像を記録材 P に転写した後の感光体ドラム 1 は、クリーニング手段 7 によって感光体ドラム 1 上に残留した現像剤を除去した後、次の画像形成プロセスに供される。クリーニング手段 7 は、感光体ドラム 1 に当接して設けられた弾性クリーニングブレード 7 a によって感光体ドラム 1 上の残留現像剤を掻き落として廃現像剤溜め 7 b へと集める。

【 0 0 6 5 】

一方、本実施例にては、プロセスカートリッジ B は、図 2 に示すように、現像剤を収納する現像剤収納容器（現像剤収納部） 4 及び現像剤送り部材 1 0 を有する現像剤枠体 1 1 と、現像ローラ 5 a 及び現像ブレード 5 c などの現像手段 5 を保持する現像枠体 1 2 とを溶着して一体として現像ユニットを形成し、更にこの現像ユニットに、感光体ドラム 1、クリーニングブレード 7 a などのクリーニン

グ手段 7 及び帯電ローラ 2 を取り付けしたクリーニング枠体 1 3 を一体に結合することによってカートリッジ化されている。

【 0 0 6 6 】

このプロセスカートリッジ B は、ユーザーによって画像形成装置本体 1 0 0 に設けたカートリッジ装着手段 1 0 1 (図 1) に対して取り外し可能に装着される。

【 0 0 6 7 】

本発明によれば、図 4 に示すように、プロセスカートリッジ B は、現像剤収納容器 4 内の現像剤 T の消費に従ってその残量を逐次検知することのできる現像剤残量検知手段 2 0 を備えた現像剤量検出装置 3 0 を有している。

【 0 0 6 8 】

本実施例によれば、上述のように、現像剤収納容器 4 内には、図 1 の矢印方向に回転する攪拌手段 1 0 が設けられており、この攪拌手段 1 0 が回転することで現像剤 T がほぐされつつ現像ローラ 5 a へ供給される。また、現像剤収納容器 4 の内面側壁には図 3 に示すような、現像剤残量検知手段としてフラットアンテナ、即ち、平面アンテナ 2 0 が配設されている。

【 0 0 6 9 】

平面アンテナ 2 0 は、一般に用いられているプリント基板 2 1 上にエッチングや印刷などで二つの電極、即ち、導電パターン 2 2、2 3 を形成したものである。また、この回路図形を保護するために導電パターン 2 2、2 3 上に保護膜 (図示せず) が形成してある。導電パターンは適当に設定すればよく、本実施例では、この平面アンテナ 2 0 の二つの導電パターン 2 2、2 3 の幅 (W) を $300 \mu\text{m}$ 、両導電パターン 2 2、2 3 の間隔 (G) を $300 \mu\text{m}$ 程度まで狭くしてある。

【 0 0 7 0 】

本実施例の平面アンテナ 2 0 にて、各導電パターンの電極 2 2、2 3 間に交流バイアスとして 200V_{pp} 、 2000Hz を印加すると、平面アンテナ 2 0 に現像剤が触れていないときには 20pF 、平面アンテナ 2 0 の全面に現像剤が触れているときには 60pF 、と異なる静電容量値が観測された。

【0071】

画像形成工程を繰り返すことで現像剤収納容器 4 内の現像剤 T が減少するのに伴い、現像剤 T と平面アンテナ 2 0 との接触面積が減少し、それに応じて、平面アンテナ上の電極 2 2、2 3 間における静電容量も減少する。よって、この静電容量を観測することで、随時、容器 4 内の現像剤 T 量を知ることができる。

【0072】

ところが実際には、容器 4 内の現像剤 T が徐々に減っても、平面アンテナ 2 0 上にわずかながら付着して残る現像剤のために、測定結果にばらつきが生じてしまう。

【0073】

そこで、その表面に付着した現像剤を除去するため、攪拌手段 1 0 の端部にアンテナ清掃部材 1 0 a (図 2) 設けて、攪拌手段 1 0 の回転に伴い平面アンテナ 2 0 表面を清掃している。このアンテナ清掃部材 1 0 a は、たとえば P E T (ポリエチレンテレフタレート) のシートであり、平面アンテナ 2 0 の表面をなでるように清掃している。

【0074】

図 3 に示すように、平面アンテナ 2 0 のほぼ中央部に穴 2 4 を設け、攪拌手段 1 0 の支持軸をこの穴 2 4 を貫通して現像剤収納容器 4 などに回転自在に支持することにより、表面清掃手段 1 0 a により平面アンテナ 2 0 のほぼ全域を清掃することができる。

【0075】

上記構成により、平面アンテナ 2 0 上にわずかながら付着して残る現像剤による、測定結果のばらつきはほぼ解消できるが、平面アンテナ 2 0 の出力が表面清掃手段 1 0 a の回転周期で変動してしまう。

【0076】

そこで、本実施例では表面清掃手段 1 0 a の回転周期に応じて、アンテナ出力の平均値をとったり、最小値を選んだりするなどの統計的処理をして、現像剤残量レベルを確定する。

【0077】

しかしながら、現像剤残量レベルを確定するためには、平面アンテナ 2 0 へのバイアス印加、更には、攪拌手段 1 0 及び平面アンテナ表面清掃手段 1 0 a の回転などを行い、表面清掃手段 1 0 a の回転周期に応じたアンテナ出力の統計的処理を実行する必要がある、その分の時間が必要となる。

【 0 0 7 8 】

つまり、画像形成装置本体 1 0 0 の電源スイッチを入れ、現像剤の攪拌が行われて十分な時間が経った後は、最初の統計的処理が終了装置本体 1 0 0 のディスプレイやパソコンのディスプレイに、現像剤量に関する警告を表示できるが、画像形成装置本体 1 0 0 の電源スイッチを入れた直後や、カートリッジ交換直後、ジャム処理直後などでは、残量を確定する十分な時間がなく、現像剤残量レベルを表示することができない。従って、このような時間帯では、使用者は現像剤残量レベルを知ることはできない。

【 0 0 7 9 】

そこで本実施例では、プロセスカートリッジ B に記憶手段 3 1 を配設し、この記憶手段 3 1 に、確定した現像剤残量レベルを随時書き込み、記憶させるものとし、このデータを用いて装置本体 1 0 0 のディスプレイやパソコンのディスプレイに残量を表示する。

【 0 0 8 0 】

これにより、画像形成装置本体 1 0 0 の電源スイッチを入れた直後や、カートリッジ交換直後、ジャム処理直後などの、現像剤残量レベルを確定するまでに十分な時間が経過していない期間においては、前回の残量検知により確定され記憶保存された現像剤残量レベルを、現像剤量検出装置 3 0 が読み出し、表示することができるので、現像剤残量レベルを確定できていない期間であっても直ちに使用者に残量を知らせることができる。

【 0 0 8 1 】

又、プロセスカートリッジ B に記憶手段 3 1 を配設することで、カートリッジ B を交換した場合においても、使用者は、交換したカートリッジが有する記憶手段 3 1 から現像剤残量レベル情報を呼び出し、このカートリッジの現在の現像剤残量レベルを知ることができる。

【 0 0 8 2 】

更に、現像剤量検出装置 3 0 は、図 4 に示すように、より正確な現像剤残量レベルを表示するために、現像剤残量検知手段 2 0 の出力信号を処理して確定された現像剤残量レベル値と、プロセスカートリッジ B の記憶手段 3 1 に記憶させた現像剤残量レベル値とを、比較するための信号処理手段 3 2 を有する。

【 0 0 8 3 】

確定された現像剤残量レベル値と、プロセスカートリッジ B の記憶手段 3 1 に記憶させた現像剤残量レベル値は、以下に示すように、2 段階で比較される。1 段階目では、両者の値の差の絶対値の大きさを調べる。

【 0 0 8 4 】

本実施例の現像剤量検出装置 3 0 のように逐次残量を検知する装置では、n 回目の検知により確定された現像剤残量レベルと n + 1 回目の検知により確定された現像剤残量レベルの間であまりにも大きな差が出るはずはない。よって所定の閾値 X を超えた大きな差異が認められる時は、即ち、現像剤残量検知手段 2 0 の破損、表面清掃手段 1 0 a の破損、電気的な短絡、画像形成装置本体の故障等に起因することが考えられる。

【 0 0 8 5 】

2 段階目では、確定された現像剤残量レベル値と、プロセスカートリッジ B の記憶手段 3 1 に記憶させた現像剤残量レベル値の大小関係を比較する。

【 0 0 8 6 】

原理的に、現在確定された現像剤残量レベル値が、前回の画像形成時等において確定されプロセスカートリッジに記憶された現像剤残量レベル値よりも大きい値であることはあり得ない。よって、確定された現像剤残量レベル値が、プロセスカートリッジ B の記憶手段 3 1 に記憶させた現像剤残量レベル値よりも大きい場合は測定誤差とみなすことができる。

【 0 0 8 7 】

なお、本実施例では、プロセスカートリッジ B に搭載する記憶手段 3 1 には、読み書き可能な N V R A M を採用した。図 4 に示すように、現像剤量検出装置 3 0 の記憶手段 3 1 に対するデータの書き込み、読み出し手段は画像形成装置本体

100側に設けられている。また、現像剤残量検知手段20の出力信号を処理して現像剤残量レベルを確定させたり、その値と記憶手段31の値と比較したりするのは、画像形成装置本体100側に配設されている信号処理手段32が行う。

【0088】

又、この記憶手段31に記憶している値と現像剤残量検知手段20の値との差が所定値以上あった場合は、プロセスカートリッジB又は画像形成装置本体100の異常や故障と判断して、使用者にその旨を報知する。

【0089】

これらの処理をフローチャートとして図5に示した。図5を参照して本実施例による現像剤量検知方法を説明する。

【0090】

本実施例では、画像形成装置本体100が稼動している間は、常時現像剤残量レベルを装置本体100のディスプレイ或はパソコンのディスプレイに表示しているものとする。

【0091】

前述のように、本体電源スイッチを入れた直後、カートリッジ交換直後、ジャム処理直後などの現像剤残量検知手段20による現像剤残量レベルが未確定の場合(ステップ101)、画像形成装置本体100は、プロセスカートリッジBに搭載している記憶手段31から前回の残量検知で確定した現像剤残量レベルTA0を読み出し(ステップ102)、TA0をその時の現像剤残量レベルとして表示する(ステップ103)。なお、カートリッジBが新品である場合も記憶手段31には予め工場出荷段階で収納されている現像剤量が記憶されているので、現像剤残量レベルが確定するまではこのレベルを読み出し、表示する。

【0092】

又、カートリッジが装着されており、且つ装置本体の電源スイッチが入ったまましばらくの間プリントを行っていない状態からプリントを開始する場合(ステップ104)、現像剤の攪拌(アンテナの清掃)が始まって現像剤残量レベルが確定するまでにやはり時間を要するが、ディスプレイには既に前回の現像剤残量レベルが表示されているので、ステップ101~103の工程は行わない。

【0093】

その後、現像剤残量検知手段20による検知が実行され（ステップ105）、現像剤残量検知手段20により、現像剤残量レベルがTA1と確定される（ステップ106）。

【0094】

画像形成装置本体100は、プロセスカートリッジBに搭載している記憶手段31が記憶している現像剤残量レベルTA0を読み込む（ステップ107）。TA1とTA0は信号処理手段32において比較される（ステップ108）。

【0095】

前述したように、現像剤残量検知手段20により検知され確定された現像剤残量レベルは、随時、プロセスカートリッジBに搭載している記憶手段31に記憶される。よって、何らかの異常がない限り、このTA1とTA0は非常に近い値のはずである。従って、この両値の差が所定の値Xよりも大きい場合は、何らかの異常が発生したと判断し、その旨を示す信号を発信する（ステップ109）。信号を受けた表示部の表示内容は、現像剤残量検知手段20の故障発生、本体の故障発生等の故障発生の可能性、又は故障の原因を示すもの、或は、プロセスカートリッジや本体の点検が必要等の、メンテナンスの必要性を示唆するもの等であってもよい。

【0096】

この際、プロセスカートリッジBに搭載している記憶手段31にレベルTA0の代わりに現像剤残量レベルTA1を上書きしない。よって、異常発生直前の現像剤残量レベルが保存される。

【0097】

又、異常が発生した旨の情報を記憶手段31に記憶させる（ステップ110）。これにより、故障した可能性があるプロセスカートリッジであることを、交換装着した場合にも、現像剤残量レベルに代わって表示することが可能となり、この異常が発生したカートリッジの使用を避けられるようにしている。

【0098】

更に、このTA1とTA0のどちらが大きいと比較する（ステップ111）。

新しく確定した現像剤残量レベルTA1の方が大きければ検知誤差とみなし、使用者に現像剤残量レベルが増加したような誤情報を与えないために、記憶手段31が記憶している現像剤残量レベルTA0をそのまま表示し続ける（ステップ113）。

【0099】

よって、記憶手段31が記憶している現像剤残量レベルTA0をTA1に書き換えない。これは先に示した異常検知を行う上でも重要である。

【0100】

現像剤残量検知手段20による現像剤残量レベルTA1の方がTA0より小さければこちらを表示し（ステップ112）、その後、記憶手段31のTA0をそのTA1の値に書き換え、新たなTA0として記憶する（ステップ114）。

【0101】

本実施例は、現像剤残量検知手段20としてフラットアンテナ方式を用いたが、本発明は、この方式の現像剤残量検知手段に限定するものではない。現像剤収納容器4内の攪拌トルク検知方式など現像剤残量レベルを逐次検知できれば、その方式は問わない。

【0102】

また、画像形成装置本体100に配設されている信号処理手段32を、記憶手段31と共にプロセスカートリッジBに搭載してもよい。

【0103】

両者に関わる演算処理装置をプロセスカートリッジBに搭載することにより、画像形成装置本体100とプロセスカートリッジBとの間で行われていたデータの書き込み、読み出し等の通信を簡略することができる。その結果、接点不良及びノイズ等による通信エラーの発生機会を減少させることができ、安定した現像剤残量レベル検知を行うことができる。

【0104】

実施例2

実施例2では、実施例1で説明した電子写真画像形成装置におけるデータ信号の入出力に関して説明する。本実施例においても、実施例1と同様に、電子写真

画像形成装置は電子写真方式のレーザープリンタAとされる。また、プロセスカートリッジBが、ユーザーによって画像形成装置本体100に取り外し可能に装着される。

【0105】

図6に示すようにレーザープリンタAは、パーソナルコンピュータ或いはワークステーション等のホスト41に接続されて使用されるものであり、その構成は、画像情報に基づき電子写真プロセスによって記録材に画像形成を行う画像形成手段としてのエンジン部42と、ホスト41と直接接続され、ホスト41からのプリント要求信号とともに受け取ったページ記述言語を画像情報データへと展開する展開手段としてのコントローラ部43とに大別される。

【0106】

エンジン部42の動作全般はE-コントローラ44によって制御される。E-コントローラの一部を構成するビデオインターフェース(I/F)45を介してコントローラ部43とエンジン部42は相互に通信可能である。

【0107】

本実施例においては、実施例1で説明した、現像剤残量検知手段20の出力信号を統計的処理し確定された現像剤残量レベル値とプロセスカートリッジの記憶手段31に記憶させた現像剤残量レベル値との比較を一部実行する機能を有する比較手段48と、現像剤残量レベル及び異常発生した旨を画像形成装置本体の表示手段33或いは画像形成装置と通信可能なディスプレイを有する機器に対して信号を出力するための信号出力手段49をコントローラ部43に配設することを特徴とする。

【0108】

上述のように、比較手段48、信号出力手段49をコントローラ部43に配設することにより、現像剤残量レベル及び異常発生した旨を画像形成装置と通信可能なディスプレイを有する機器であるパーソナルコンピュータ或いはワークステーション等のホスト41に表示することが容易となる。

【0109】

実施例1で説明したように、現像剤収納容器内の現像剤残量はフラットアンテ

ナからの出力を統計的処理することで確定される。この処理はエンジン部 4 2 の E-コントローラ 4 4 に配設された信号処理手段 4 6 において実行される。確定された現在の現像剤残量レベル値は、信号処理手段 4 6 からビデオインターフェース (I/F) 4 5 を介してコントローラ部 4 3 に配設された比較手段 4 8 に送信される。

【0 1 1 0】

同時に、前回の残量検知で確定され記憶手段 3 1 に記憶された現像剤残量レベル値が、エンジン部 4 2 の E-コントローラ 4 4 に配設されたデータ書き込み、読み出し手段 4 7 により読み出され、同様に、ビデオインターフェース (I/F) 4 5 を介してコントローラ部 4 3 に配設された比較手段 4 8 に送信される。

【0 1 1 1】

つまり、コントローラ部 4 3 とエンジン部 4 2 の通信手段であるビデオインターフェース (I/F) 上で、現像剤残量レベル値に関する 2 系統の出力を有することとなる。

【0 1 1 2】

コントローラ部 4 3 に配設された比較手段 4 8 では、現像剤残量レベル値に関する両出力の差の絶対値が比較される。その差が所定値以上であると判断された場合、比較手段 4 8 からの出力を受けて、コントローラ部 4 3 に配設された信号出力手段 4 9 は、異常が発生した旨を報知する信号を画像形成装置本体に設けられた表示手段 3 3 或いは画像形成装置と通信可能なディスプレイを有する機器に対して出力する。

【0 1 1 3】

本実施例の画像形成装置の動作は、実施例 1 の図 5 に示したフローチャートに則ったものであり、これを用いて更に詳しく、本実施例における画像形成装置のデータ信号の入出力に関して説明する。

【0 1 1 4】

本実施例においても、画像形成装置本体 1 0 0 が稼動している間は、常時現像剤残量レベルを装置本体 1 0 0 のディスプレイ、或いはパーソナルコンピュータ或いはワークステーション等のホスト 4 1 のディスプレイに表示しているものと

する。

【0115】

本体電源スイッチを入れた直後、カートリッジ交換直後、ジャム処理直後などの現像剤残量検知手段20による現像剤残量レベルが未確定の場合（ステップ101）、エンジン部42のE-コントローラ44に配設されたデータ書き込み、読み出し手段47は、前回の残量検知で確定した現像剤残量レベルTA0をプロセスカートリッジBに搭載している記憶手段31から読み出し、ビデオインターフェース（I/F）45を介してコントローラ部43に配設された信号出力手段49に送信する。

【0116】

これを受けて、信号出力手段49は画像形成装置本体に設けられた表示手段33或いはホスト41に対してTA0をその時の現像剤残量レベルとして表示するよう信号を出力する（ステップ103）。

【0117】

なお、カートリッジBが新品である場合も記憶手段31には予め工場出荷段階で収納されている現像剤残量が記憶されているので、現像剤残量レベルが確定するまではこのレベルを読み出し、表示する。

【0118】

又、カートリッジBが装着されており、且つ装置本体100の電源スイッチが入ったまましばらくの間プリントを行っていない状態からプリントを開始する場合（ステップ104）、現像剤の攪拌（アンテナの清掃）が始まって現像剤残量レベルが確定するまでにやはり時間を要するが、ディスプレイには既に前回の現像剤残量レベルが表示されているので、ステップ101～103の工程は行わない。

【0119】

その後、現像剤残量検知手段20による検知が実行され（ステップ105）、エンジン部42のE-コントローラ44に配設された信号処理手段46により現在の現像剤残量レベルがTA1と確定される（ステップ106）。

【0120】

信号処理手段46は、確定された現像剤残量レベル値TA1を、エンジン部42のE-コントローラ44に配設された比較手段50及びビデオインターフェース(I/F)45を介してコントローラ部43に配設された比較手段48に出力する。同時に、プロセスカートリッジBに搭載している記憶手段31が記憶している現像剤残量レベルTA0がデータ書き込み、読み出し手段47により、比較手段50及びビデオインターフェース(I/F)45を介して比較手段48に出力される(ステップ107)。

【0121】

TA1とTA0は比較手段50及び比較手段48において以下のように比較される(ステップ108)。

【0122】

その差が所定値以上である場合、何らかの異常が発生したと判断した比較手段48からの出力を受けて、コントローラ部43に配設された信号出力手段49は、異常が発生した旨を報知する信号を、画像形成装置本体100に設けられた表示手段33或いはホスト41に対して出力する(ステップ109)。

【0123】

又、比較手段48からの出力を、ビデオインターフェース(I/F)45を介してエンジン部42のE-コントローラ44に配設されたデータ書き込み、読み出し手段47が受け、プロセスカートリッジBに搭載している記憶手段31に、レベルTA0の代わりに現像剤残量レベルTA1を上書きすること禁止、且つ、異常が発生した旨の情報を記憶手段31に記憶させる(ステップ110)。

【0124】

更に、このTA1とTA0のどちらが大きいかがエンジン部42のE-コントローラ44に配設された比較手段50によって比較される(ステップ111)。新しく確定した現像剤残量レベルTA1の方が大きい場合、比較手段50からの信号を受け、エンジン部42のE-コントローラ44に配設されたデータ書き込み、読み出し手段47は、前回の残量検知で確定した現像剤残量レベルTA0をプロセスカートリッジBに搭載している記憶手段31から読み出し、ビデオインターフェース(I/F)45を介してコントローラ部43に配設された信号出力

手段 4 9 に送信する (ステップ 1 1 3)。

【 0 1 2 5 】

現像剤残量検知手段 2 0 による現像剤残量レベル T A 1 の方が T A 0 より小さい場合、比較手段 5 0 からの信号を受け、現像剤残量レベル T A 1 が信号処理手段 4 6 からビデオインターフェース (I / F) 4 5 を介してコントローラ部 4 3 に配設された信号出力手段 4 9 に送信される (ステップ 1 1 2)。

【 0 1 2 6 】

更に、比較手段 5 0 からの信号をデータ書き込み、読み出し手段 4 7 が受けて、記憶手段 3 1 の T A 0 をその T A 1 の値に書き換え、新たな T A 0 として記憶する (ステップ 1 1 4)。

【 0 1 2 7 】

本実施例においては、現像剤残量レベルの比較機能の一部をコントローラ部 4 3 に持たせる構成としたが、その全機能をコントローラ部 4 3 が備える構成も可能である。

【 0 1 2 8 】

その場合においても、コントローラ部 4 3 とエンジン部 4 2 の通信手段であるビデオインターフェース (I / F) 上で、現像剤残量検知手段 2 0 により確定された現在の現像剤残量レベル値と、前回の残量検知で確定され記憶手段 3 1 に記憶された現像剤残量レベル値の、現像剤残量レベルに関する 2 系統の出力を有することとなる。

【 0 1 2 9 】

本実施例において、現像剤残量検知手段 2 0 としてフラットアンテナ方式を用いたが、本発明は、この方式の現像剤残量検知手段に限定するものではない。現像剤収納容器 4 内の攪拌トルク検知方式など現像剤残量レベルを逐次検知できれば、その方式は問わないことは言うまでもない。

【 0 1 3 0 】

実施例 3

図 7 には、本発明の他の態様であるカートリッジ化された現像装置 C の一実施例を示す。

【 0 1 3 1 】

本実施例の現像装置Cは、現像ローラ5aのような現像剤担持体と、この現像剤担持体に現像剤を供給するために、内部にトナーを収容した現像室5Aと、を有し、プラスチック製の現像枠体11、12により一体的にカートリッジ化される。即ち、本実施例の現像装置Cは、実施例1で説明したプロセスカートリッジBの現像装置構成部をユニット化したものであり、即ち、プロセスカートリッジBから、感光体ドラム1、帯電手段2、クリーニング手段7を除いて一体化したカートリッジと考えることができる。従って、実施例1、2にて説明した全ての現像装置構成部及び現像剤量検出手段構成が同様に本実施例の現像装置においても適用される。従って、これら構成及び作用についての説明は、実施例1、2において行った上記説明を援用する。

【 0 1 3 2 】

本実施例においても、実施例1、2と同様の作用効果を達成し得る。

【 0 1 3 3 】

【発明の効果】

以上説明したように、本発明に従った画像形成装置及びこの画像形成装置に着脱可能なカートリッジは、

(A) 現像剤収納容器内の現像剤残量を逐次検知できる残量検知手段の検知情報を記憶する記憶手段を有し、更には、残量検知手段の検知情報又は記憶手段に記憶されている残量情報のいずれかを表示する構成とするか、

(B) 現像剤収納容器内の現像剤残量を逐次検知できる残量検知手段の検知情報を記憶する記憶手段を有し、残量検知手段の検知情報を記憶手段に書き込む情報書き込み手段と、残量検知手段の検知情報と記憶手段に記憶されている残量情報を比較する比較手段を有する構成とするか、

(C) 現像剤収納容器内の現像剤残量を逐次検知できる残量検知手段の検知情報を記憶する記憶手段と、残量検知手段の検知情報と記憶手段に記憶された残量情報とを比較する演算処理手段と、を有し、演算処理手段により処理された情報を表示するための信号を出力する出力手段を有する構成とするか、

(D) 現像剤収納容器内の現像剤残量を逐次検知できる残量検知手段の検知情報

を記憶する記憶手段と、画像情報に基づき出力画像を形成する画像形成手段とを有し、残量検知手段の検知情報と記憶手段に記憶されている残量情報とが画像形成手段から出力される構成とするか、

(E) 現像剤収納容器内の現像剤残量を逐次検知できる残量検知手段の検知情報を記憶する記憶手段と、ページ記述言語で表された画像情報を展開する展開手段と、展開された画像情報に基づき出力画像を形成する画像形成手段と、有し、残量検知手段の検知情報と記憶手段に記憶されている残量情報とが画像形成手段から展開手段へと出力される構成とするか、

(F) 現像剤収納容器内の現像剤残量を逐次検知できる残量検知手段の検知情報を記憶する記憶手段と、ページ記述言語で表された画像情報を展開する展開手段と、展開された画像情報に基づき出力画像を形成する画像形成手段と、を有し、残量検知手段の検知情報を記憶手段に書き込む情報書き込み手段を画像形成手段に設け、残量検知手段の検知情報と記憶手段に記憶されている残量情報を比較する比較手段を、展開手段若しくは展開手段と画像形成手段の双方に備える構成とするか、

(G) 現像剤収納容器内の現像剤残量を逐次検知できる残量検知手段の検知情報を記憶する記憶手段と、ページ記述言語で表された画像情報を展開する展開手段と、展開された画像情報に基づき出力画像を形成する画像形成手段と、を有し、展開手段に、残量検知手段の検知情報又は記憶手段に記憶されている残量情報のいずれかを表示するための信号を出力する出力手段を設ける構成とされるので、

(1) いつでも、時間をかけずに、現像剤収納容器内の現像剤残量レベルを正確に使用者に知らせることができる。

(2) 不必要な画像形成装置本体の駆動をなくし、現像剤、記録紙或は電力などの無駄な消費をなくすことができる。

(3) 現像剤収納容器内の現像剤残量レベルを精度良く検知することができるので、無駄なく現像剤収納容器内の現像剤を使うことができる。

といった効果を奏し得る。

【図面の簡単な説明】

【図 1】

本発明に係るプロセスカートリッジと画像形成装置の一実施例の断面図である。

【図 2】

図 1 のプロセスカートリッジの拡大断面図である。

【図 3】

本発明に係るプロセスカートリッジに搭載することのできる現像剤残量検知手段の図である。

【図 4】

本発明に係るプロセスカートリッジと画像形成装置の概略関係図である。

【図 5】

本発明に従った現像剤量検知方法を説明するフローチャートである。

【図 6】

本発明に係る画像形成装置のデータ信号の入出力に関する概略関係図である。

【図 7】

本発明に係るカートリッジ化された現像装置の一実施例の断面図である。

【符号の説明】

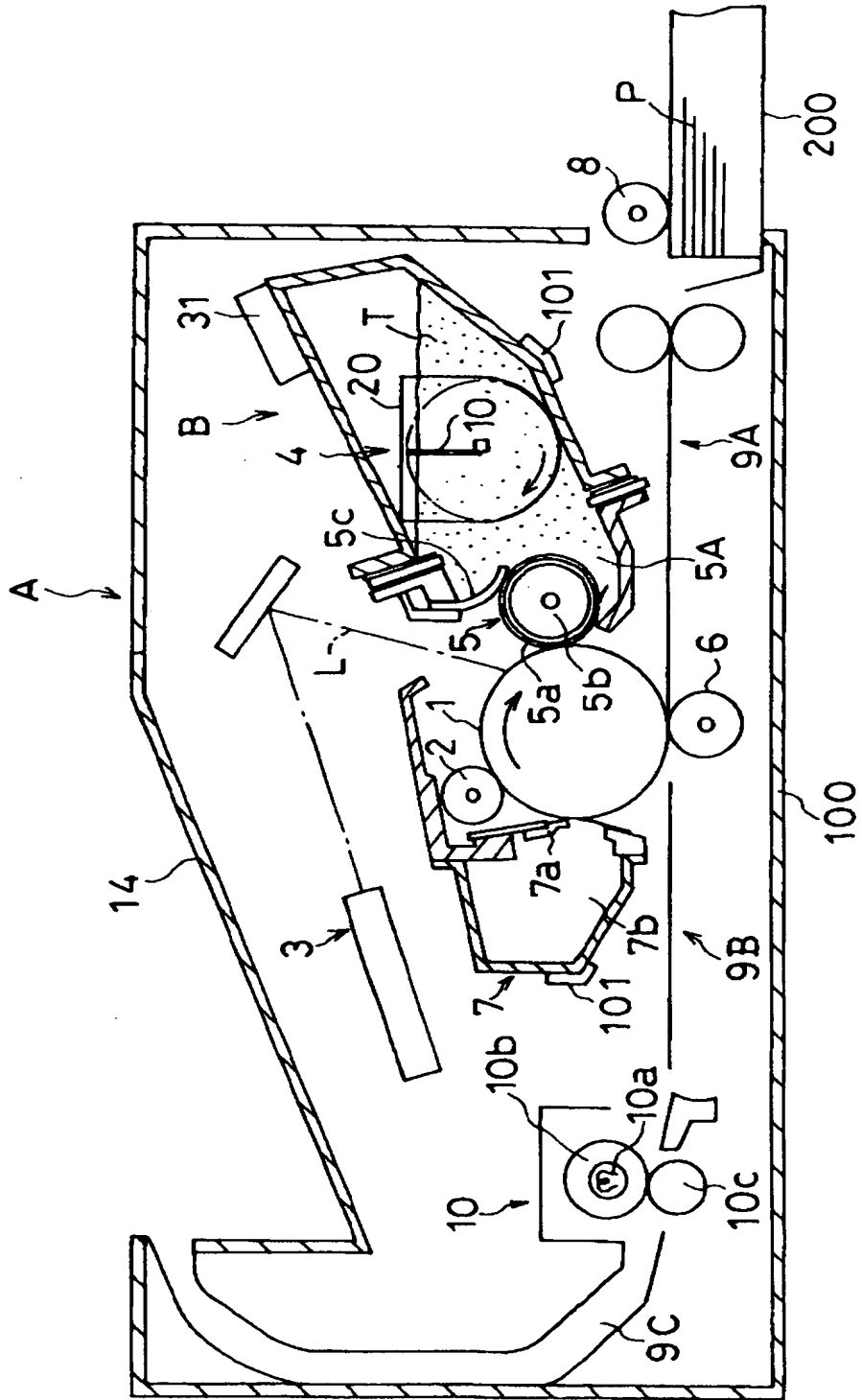
- 1 感光体ドラム
- 2 帯電手段
- 3 レーザースキャナー
- 4 現像剤収納容器
- 5 現像手段
- 7 クリーニング手段
- 10 攪拌手段
- 10 a 表面清掃手段
- 20 現像剤残量検知手段 (平面アンテナ)
- 31 記憶手段
- 30 現像剤量検出装置
- 31 記憶手段
- 32 信号処理手段

- 33 現像剤残量レベル表示手段
- 41 ホスト
- 42 エンジン部
- 43 コントローラ部
- 44 E-コントローラ
- 45 ビデオインターフェース
- 46 信号処理手段
- 47 データ書き込み読み出し手段
- 48 比較手段
- 49 信号出力手段
- 50 比較手段
- 100 画像形成装置本体
- 101 装着手段

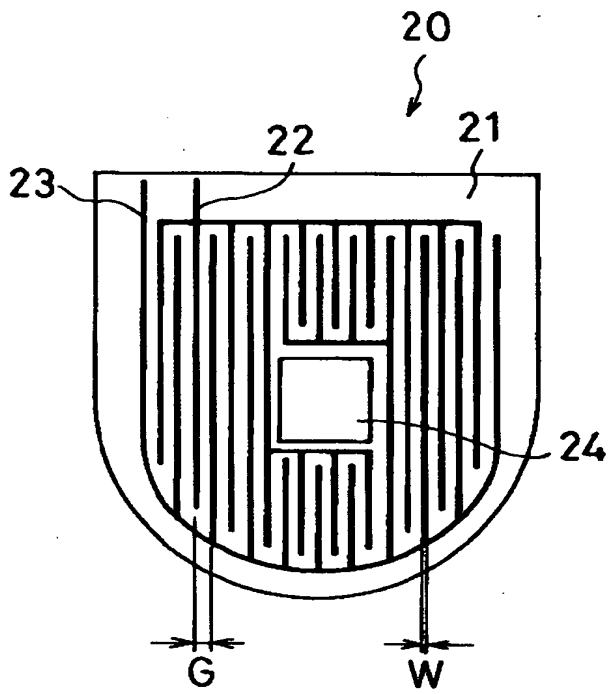
【書類名】

図面

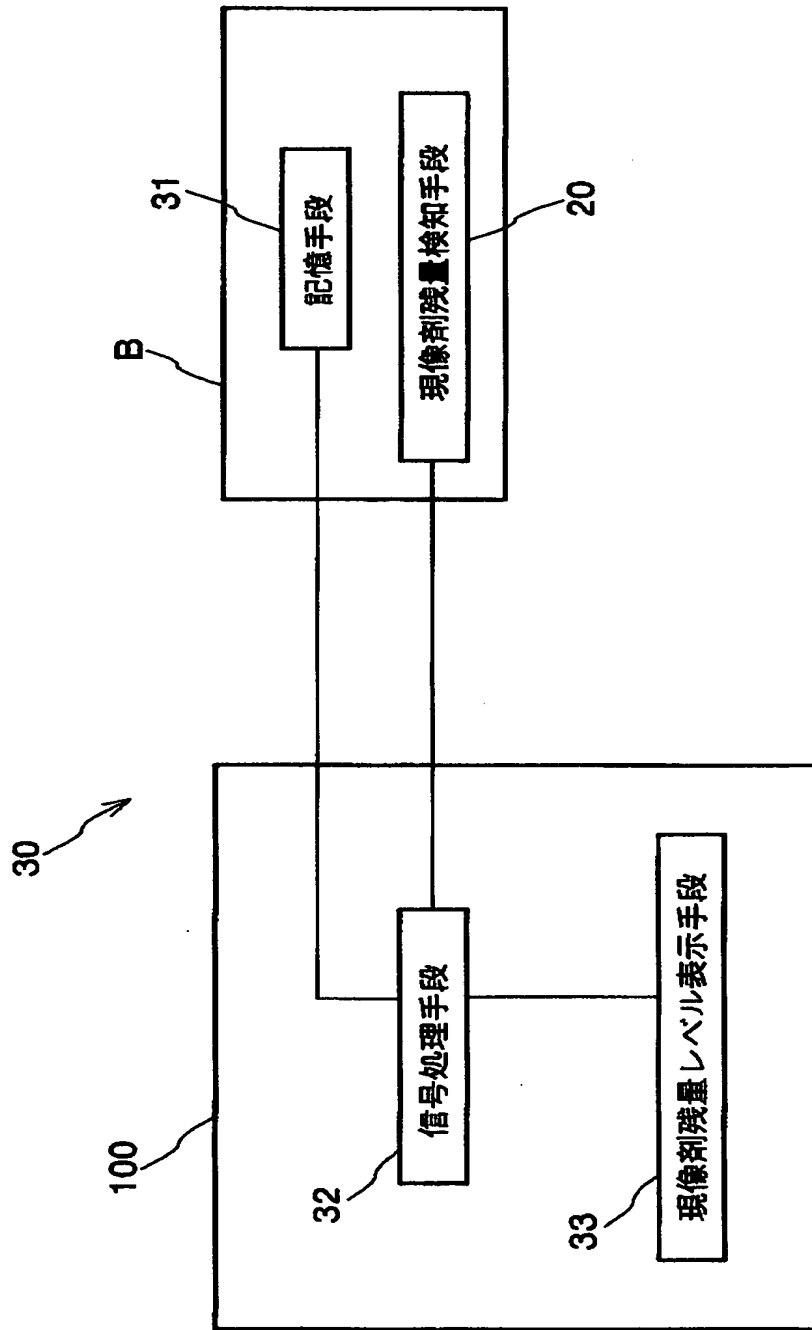
【図1】



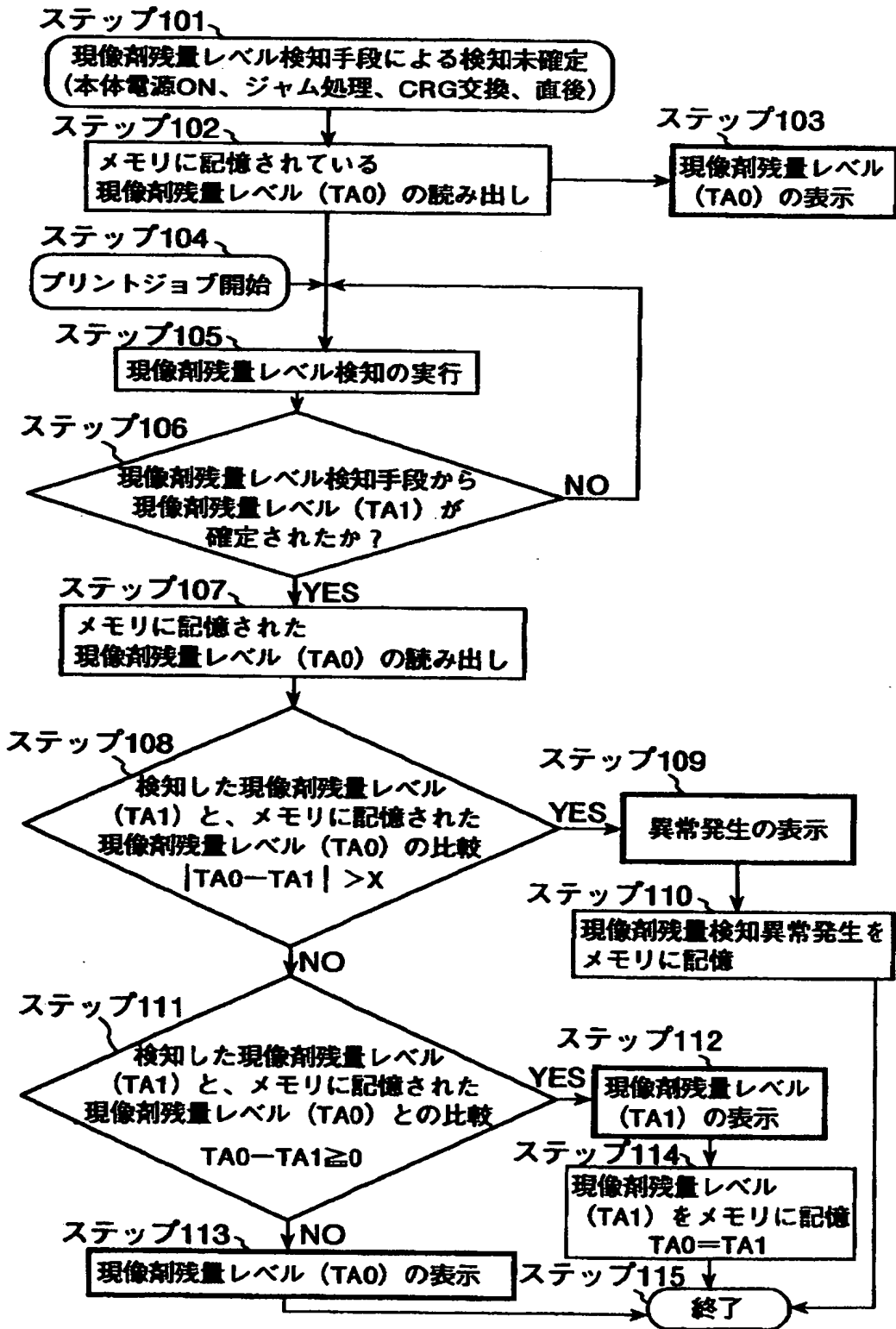
【図3】



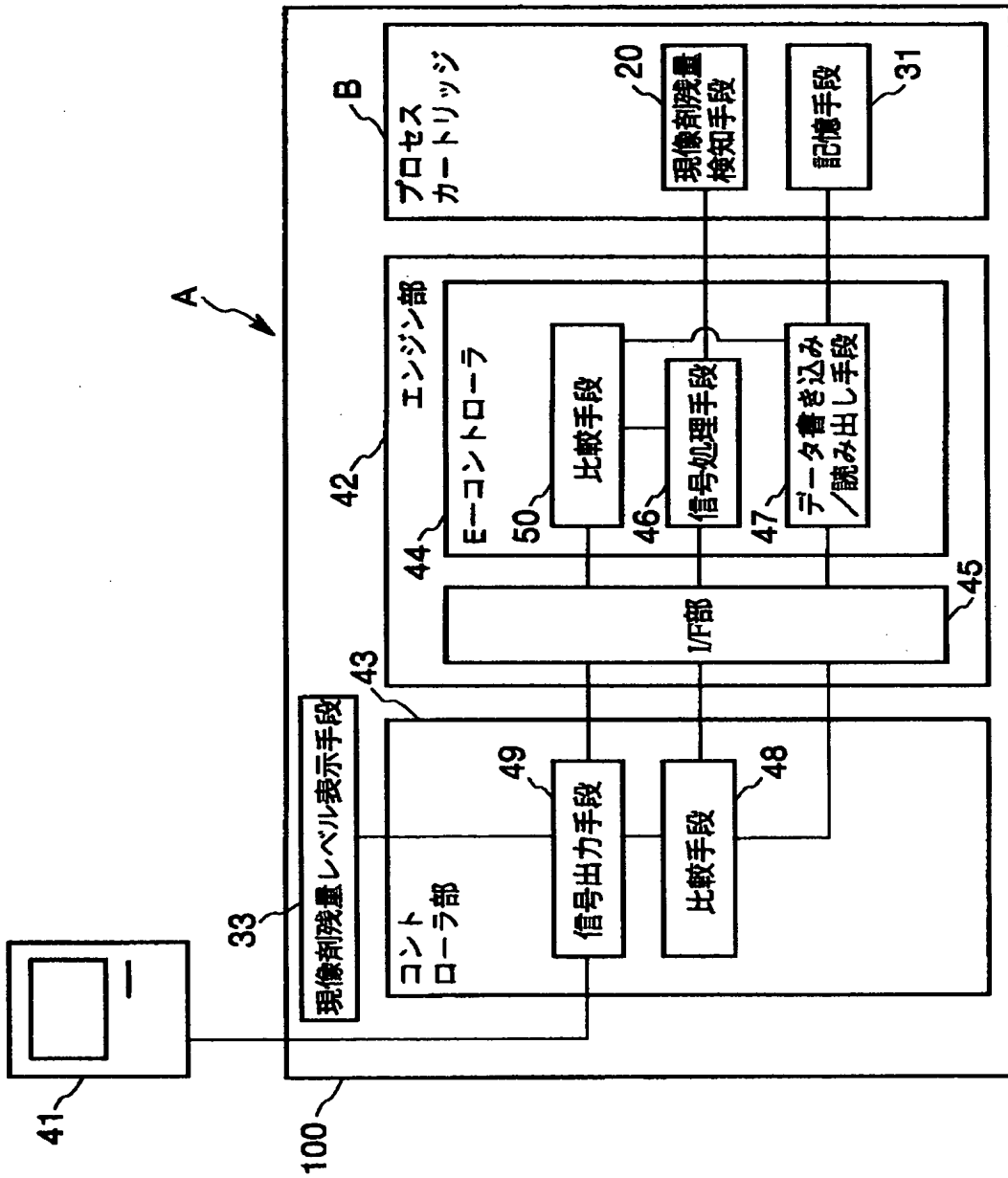
【図 4】



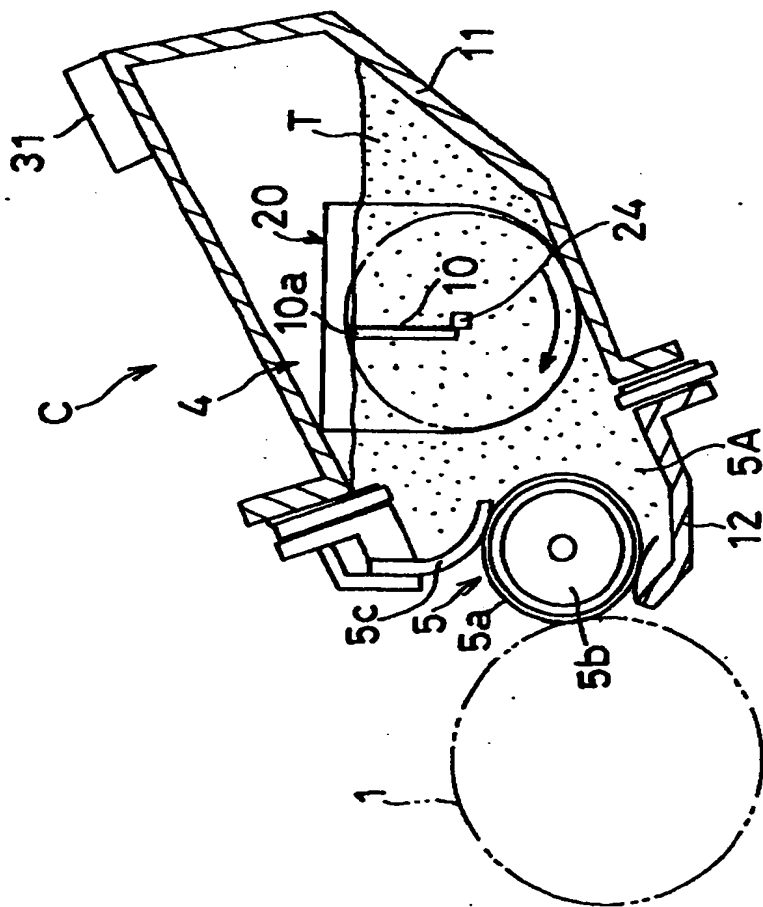
【図 5】



【図 6】



【图 7】



【書類名】 要約書

【要約】

【課題】 いつでも、時間をかけずに、現像剤収納容器内の現像剤残量レベルを正確に使用者に知らせることのできる画像形成装置及び画像形成装置に着脱可能なカートリッジを提供する。

【解決手段】 プロセスカートリッジBは、現像剤収納容器4と、現像剤収納容器内の現像剤残量を逐次検知できる残量検知手段20と、残量検知手段20の検知情報を記憶する記憶手段31と、を有する。残量検知手段20の検知情報又は記憶手段31に記憶されている残量情報のいずれかを表示する。

【選択図】 図1

認定・付加情報

特許出願の番号 平成11年 特許願 第324684号
受付番号 59901117325
書類名 特許願
担当官 第二担当上席 0091
作成日 平成11年11月19日

<認定情報・付加情報>

【特許出願人】

【識別番号】 000001007
【住所又は居所】 東京都大田区下丸子3丁目30番2号
【氏名又は名称】 キヤノン株式会社

【代理人】

申請人
【識別番号】 100075638
【住所又は居所】 東京都港区新橋5丁目16番5号 スプリュー新
橋ビル 倉橋国際特許事務所
【氏名又は名称】 倉橋 暎

出願人履歴情報

識別番号 [000001007]

1. 変更年月日 1990年 8月30日
[変更理由] 新規登録
住 所 東京都大田区下丸子3丁目30番2号
氏 名 キヤノン株式会社